



Supports de Fixation UNIFIX WP

NAUTISME

■ SUPPORTS FIXES POUR PORTIQUE

La gamme de supports UNIFIX WP est idéale pour fixer vos panneaux solaires rigides sur votre portique.

Conçu en inox 316L poli, UNIFIX WP est robuste et totalement protégé contre la corrosion.

 UNITECK



Adaptable sur tous les balcons de Ø 20 à 45 mm



Résistant à la corrosion
Inox marine



Simple à installer



Conçu, fabriqué
en France



UNIFIX 100 WP

pour Unisun 50.12M/ 50.24M/ 80.12M/
100.12M/ 100.24M/ 120.12BC

Ref 0859

UNIFIX 150 WP

pour Unisun 150.12M/ 150.24M/
165.12BC/ 200.12BC

Ref 0514

UNIFIX 200 WP

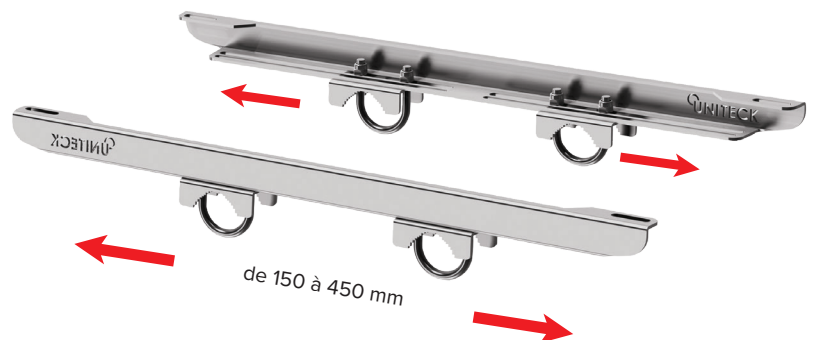
pour Unisun 200.24M

Ref 1450

UNIFIX 300 WP

pour Unisun 300.12M

Ref 2136



de 150 à 450 mm